

บริษัท วิริยะเทคโนโลยี จำกัด

64 ซอยกาญจนาภิเษก 4/1 ถนนกาญจนาภิเษก แขวงคลองบางบอน เขตบางบอน กรุงเทพมหานคร 10150

Tel: 02-4156026-8 Fax: 02-4156030

<http://www.viriyatechnology.com>

ESD-DC2451-001 Desktop Ionizing Air Blower



◆ Product Feature

- 1、 Compact structure and elegant appearance
- 2、 Large volume of ion generating and fast speed of static removing
- 3、 Fan stepless speed adjustment
- 4、 Stable, safe and reliable performance
- 5、 Detachable cover net both front and back, convenient to maintain
- 6、 Equipped with special external power adapter
- 7、 Automatically cleaning pins when turn on, and regular cleaning.

◆ Industry Applications

Wildly used in electronics, optoelectronics, semiconductors, plastics, films and printing industries

◆ Specification

Excellent performance pursuer, static industry leader !

บริษัท วิริยะเทคโนโลยี จำกัด

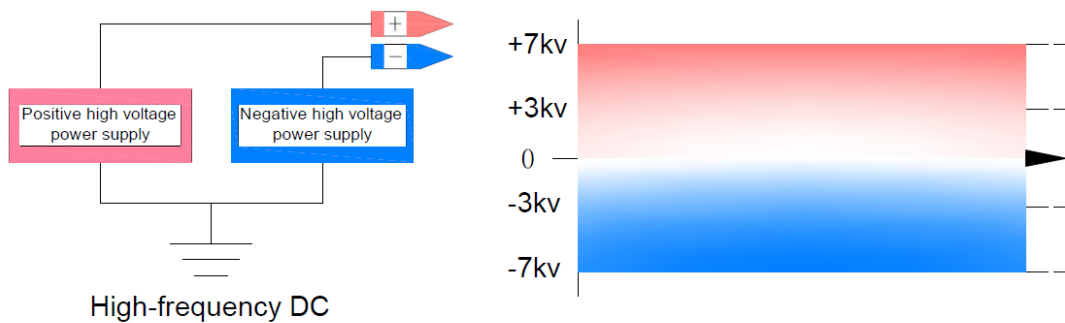
64 ซอยกาญจนาภิเษก 4/1 ถนนกาญจนาภิเษก แขวงคลองบางบอน เขตบางบอน กรุงเทพมหานคร 10150

Tel: 02-4156026-8 Fax: 02-4156030

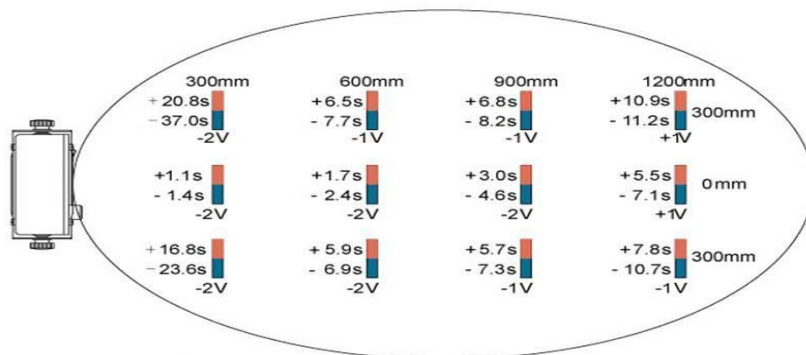
<http://www.viriyatechnology.com>

Model	AP-DC2451-001
Input voltage	AC220V/50Hz or 110V/60Hz (with external power adapter)
Working voltage	±DC4000-DC7000V
Power	12W
Ion balance	-10V~+10V (300mm testing center from the air outlet)
Discharge speed	≤2s (300mm testing center from the air outlet)
Effective working range	1200*600mm(L*W)
Air volume	0-95CFM
Noise	≤45df (150mm from the air outlet)
Ozone thickness	≤0.02ppm (150mm from the air outlet)
Working temperature	0~50℃
Dimension	180*72*201.5mm(L*W*H)
Net weight	1500g
Gross weight	1980g

◆Working Ways(DC)



◆Elimination Effect



Testing instrument: 3M-711 Static tester

บริษัท วิริยะเทคโนโลยี จำกัด

64 ซอยกาญจนาภิเษก 4/1 ถนนกาญจนาภิเษก แขวงคลองบางบอน เขตบางบอน กรุงเทพมหานคร 10150

Tel: 02-4156026-8 Fax: 02-4156030

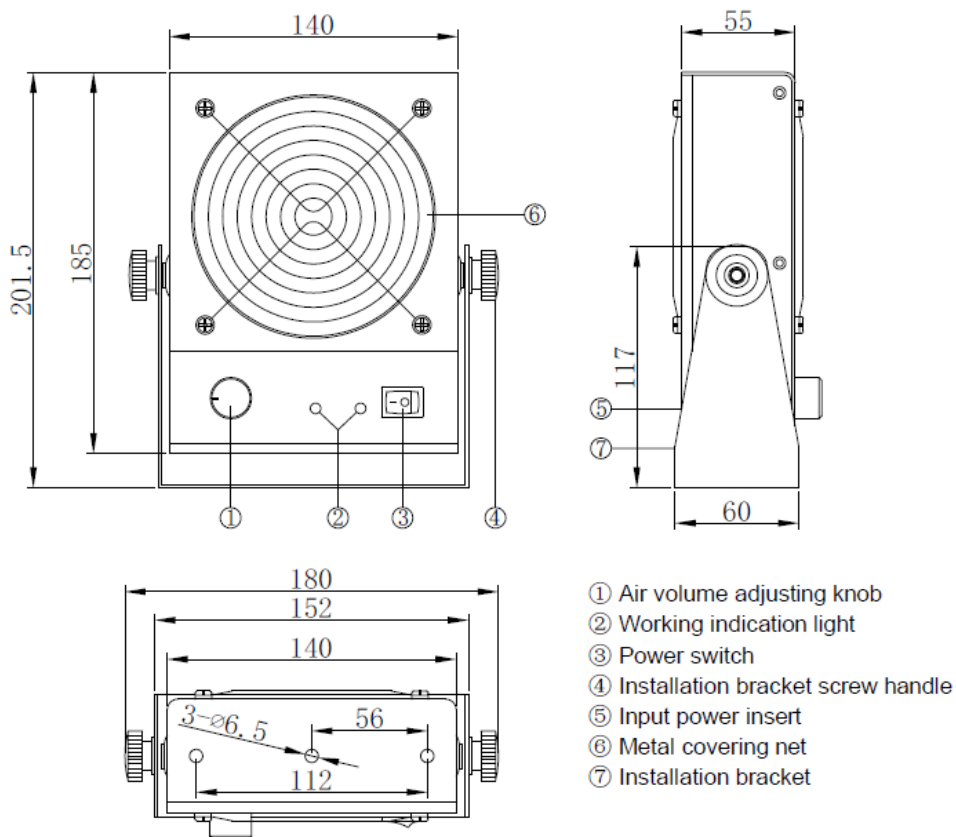
<http://www.viriyatechnology.com>

Testing standard: SJ/T10694-2006、GB/T14437-97

Testing voltage: ± 1000 — $\pm 100V$ Attenuation

Testing environment: Humidity 30%—50% Temperature $20 \pm 5^{\circ}C$

◆ Outline Dimensional Drawing



◆ Positioning

